

# 新構成AGV 3ACB

MEIDEN

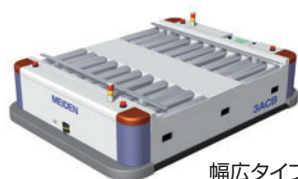


## 特長1:優れた走行性能

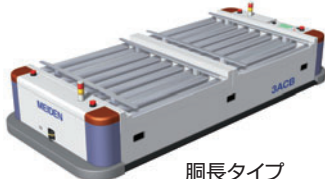
新開発の駆動ユニットを使い前後左右、斜め、及びスピターンと全方向への走行が可能のため、無駄な動きを無くし、現場のレイアウトに応じた自由度が高く効率的な運用ができます。

## 特長2:フレキシブルに応えるカスタマイズ性

各部品はユニット化を図り部品点数を削減することで保守性を向上させると共に、カスタマイズ時の配置の自由度を確保しました。低い移載高さ(400mm)を実現し、移載機のカスタマイズと搬送の安全性を向上しました。



幅広タイプ



胴長タイプ



背高タイプ

## 特長3:簡単に扱える操作性

日本語表示可能なタッチパネル式オペレータコンソールの液晶画面にAGVの動作状態が適宜表示されるため、走行ルートの設定やシステムの構築及び変更が容易に行えます。

## 特長4:お客様の用途に合わせた高機能オプション

カスタマイズに必要な移載機の取り付け、24時間連続稼働可能になる自動充電機能、無線LAN対応、レーザー誘導対応など、様々な用途を考慮し、オプションを豊富に取り揃えました。

搬送の自動化をスマートに実現!

新しい時代を元気にします

Empower for new days

## 優れた走行性能

走行とステアリングにACサーボモータを採用し、滑らかな走行と停止精度5mmの高精度を実現。前後左右はもちろん、斜め、スピントーンと全方向に走行できます。これにより、奥まった位置にある移載ステーションへの寄りつけや狭い通路の走破が可能になりました。

## 優れたカスタマイズ性能

駆動ユニットでは走行モータと操舵モータを同一ユニットにまとめ、制御ユニットは操作部、ドライバ部など4ユニットとし、配置の自由度を確保し、カスタマイズ性を向上しました。搬送物に合わせ機台サイズの変更が可能です。

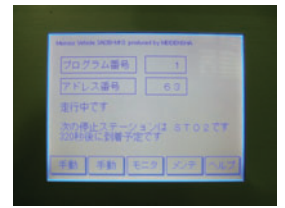
幅×長さ：1150×1950～1450×2550(mm)

	項目	単位	3ACBM10
性能	許容荷重	kg	1500
	誘導方式		磁気
	駆動・操舵方式		前後輪駆動操舵
	進行方向		前後・左右・斜行
	前後進定格速度	m/min	60
	横行定格速度	m/min	30
	最小旋回半径	mm	1000
	停止精度	mm	±5
	登坂能力	%	2 (連続5m)
	稼働時間	h	8
主要寸法	車体長	mm	1950～2550
	車体幅	mm	1150～1450
	車体高	mm	420
	荷台高さ	mm	400
	最低地上高	mm	30
	自重	kg	600
	蓄電池	種類	
電圧		V	48
容量		AH/5h	150
その他	自動充電		オプション
	無線LAN		オプション
	レーザ誘導		オプション

\* 3ACBは形式表記です

## 簡単に扱える操作性

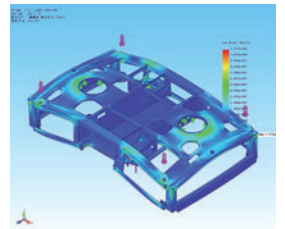
タッチパネル式操作パネルから走行ルートの設定やシステム構築の設定を行います。



オペレータコンソール

## 高性能ボディー

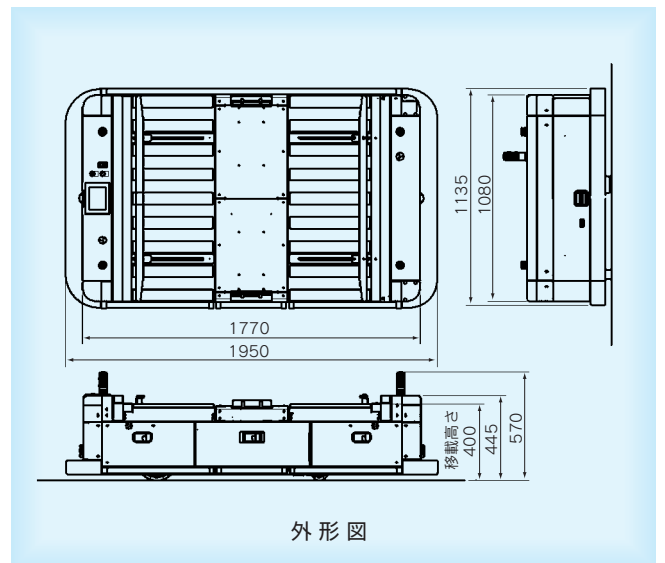
フレームアッシー、駆動輪芯金の強度解析や車輪配置設計、キャスト輪ロック機構など、独自のAGV設計技術を盛り込み、高性能ボディーに仕上げました。



ボディー強度解析

## 高機能オプション

- ・シャッター付き自動充電端子
- ・様々な移載機をオプションで取り揃え
- ・RFID利用の絶対アドレス制御



外形図



株式会社 明電舎

本社 〒141-6029 東京都品川区大崎2-1-1 ThinkPark Tower

[www.meidensha.co.jp](http://www.meidensha.co.jp)

お問い合わせ先 電機システム事業部 ロジスティクス営業部 営業課 TEL (03) 6420-7730 FAX (03) 5745-3065



### 安全に関するご注意

ご使用前に、「取扱説明書」又はそれに準ずる資料をよくお読みのうえ正しくお使いください。

■仕様は機能・性能向上などのため変更することがありますのでご了承ください。

この製品に関するお問い合わせは



2007年11月現在